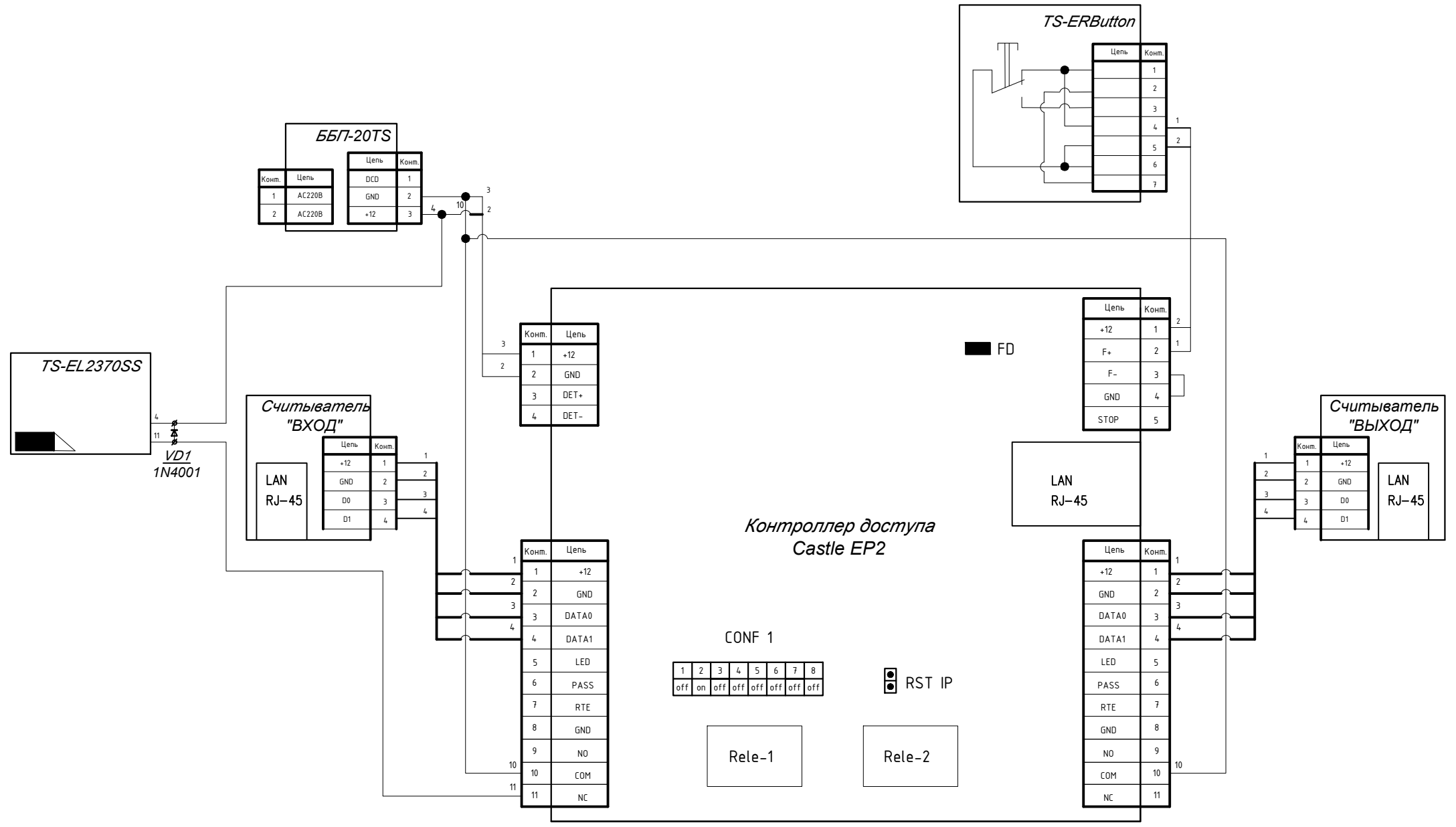


согласовано

нормоконтроль



Возм. инв. N

Подпись и дата

Инвент. N подл.

Изм	Колич	Лист	N док	Подпись	Дата

Система контроля и управления доступом			Стадия	Лист	Листов			
			П					
Схема подключения оборудования								