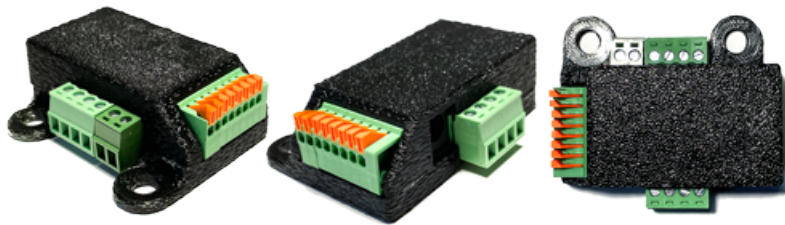


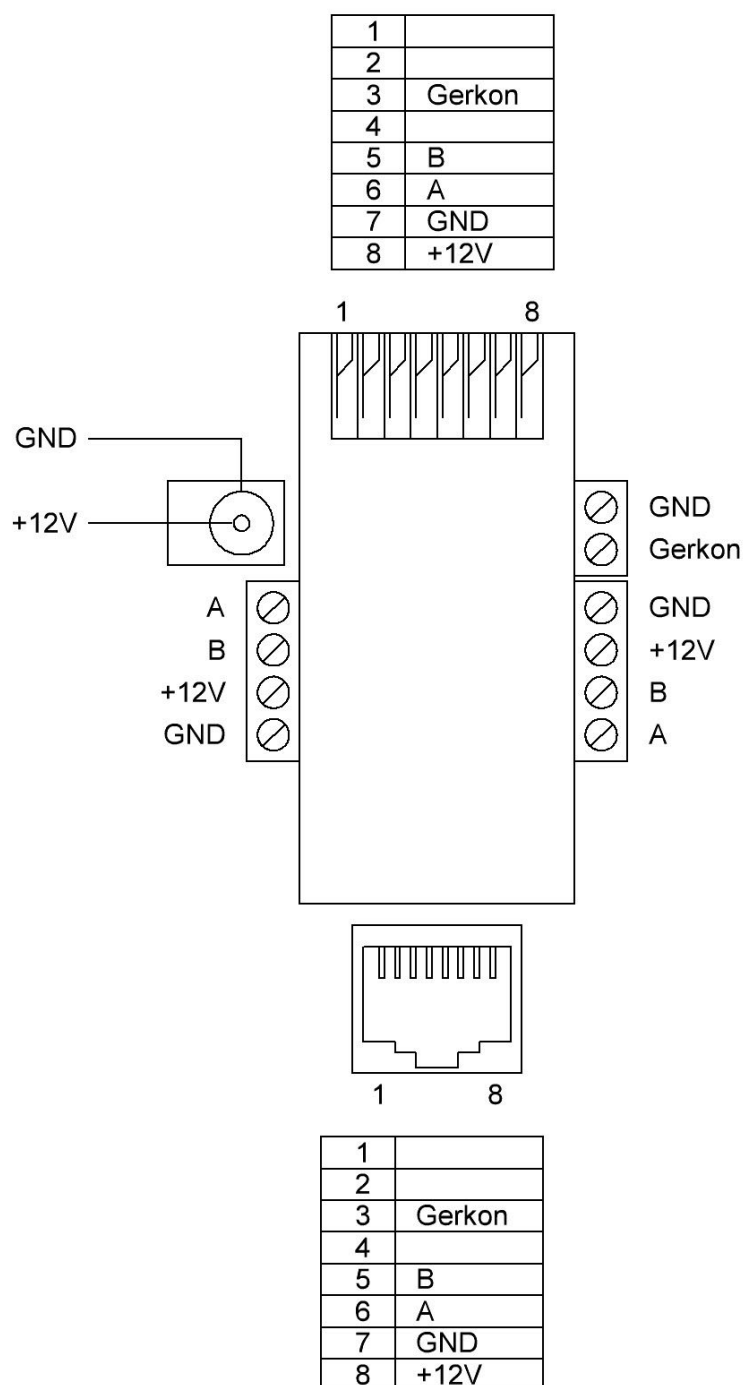
# КОННЕКТОР SH-CONNECT ДЛЯ РУЧКИ SH-O, SH-CO



Подключение ручек AGRG SH-O и SH-CO осуществляется через коннектор SH-Connect, выполненный в эргономичном корпусе, удобном для размещения в телекоммуникационных шкафах и серверных стойках. Коннектор оснащён несколькими функциональными интерфейсами RS-485, обеспечивающими гибкость подключения ручек.

Ручки AGRG SH-O и SH-CO комплектуются кабелем с разъёмом RJ-45 (8P). Распиновка разъёмов ручки и коннектора SH-Connect полностью согласована, что исключает необходимость дополнительной адаптации при подключении.

Для подключения в линию RS-485 и сопутствующих устройств, на коннекторе предусмотрены клеммные контакты. Питание подаётся через отдельное удобное гнездо питания DC с центральным контактом на 12 В, обеспечивающий быстрое и надёжное подключение.





129343, Россия, г. Москва  
проезд Серебрякова, д. 8  
Тел./Факс: +7 (495) 988-9116

630004, Россия, г. Новосибирск  
ул. Ленина д. 21, оф. 230, отель «Азимут»  
Тел.: +7 (383) 284-1084

E-mail: [info@agrg.ru](mailto:info@agrg.ru)

Web: [www.agrg.ru](http://www.agrg.ru)

[cod.agrg.ru](http://cod.agrg.ru)

[skud.agrg.ru](http://skud.agrg.ru)