

**РУЧКА С ЭЛЕКТРОННЫМ ЗАМКОМ SH-I
СО ВСТРОЕННЫМ МУЛЬТИФОРМАТНЫМ СЧИТЫВАТЕЛЕМ
КАРТ ДЛЯ ЗАЩИТЫ И ОБЕСПЕЧЕНИЯ ФУНКЦИЙ
КОНТРОЛЯ ДОСТУПА К ШКАФАМ РАЗЛИЧНЫХ ТИПОВ**

Паспорт

Версия 2.0



1. Назначение

Ручка SH-I предназначена для использования в качестве интеллектуального запирающего устройства, монтируемого на двери шкафов и работающего в составе СКУД. Включает в себя поворотную рукоятку с электронным замком, оснащена мультиформатным считывателем карт, эффективным мотор-редуктором с микропроцессорным управлением для обеспечения минимального электропотребления и интеллектуальных возможностей блокировки и контроля.

Обеспечивает защиту размещаемого в шкафах оборудования от несанкционированного доступа.

Ручка SH-I работает с любыми системами контроля доступа, использующими интерфейс Wiegand.

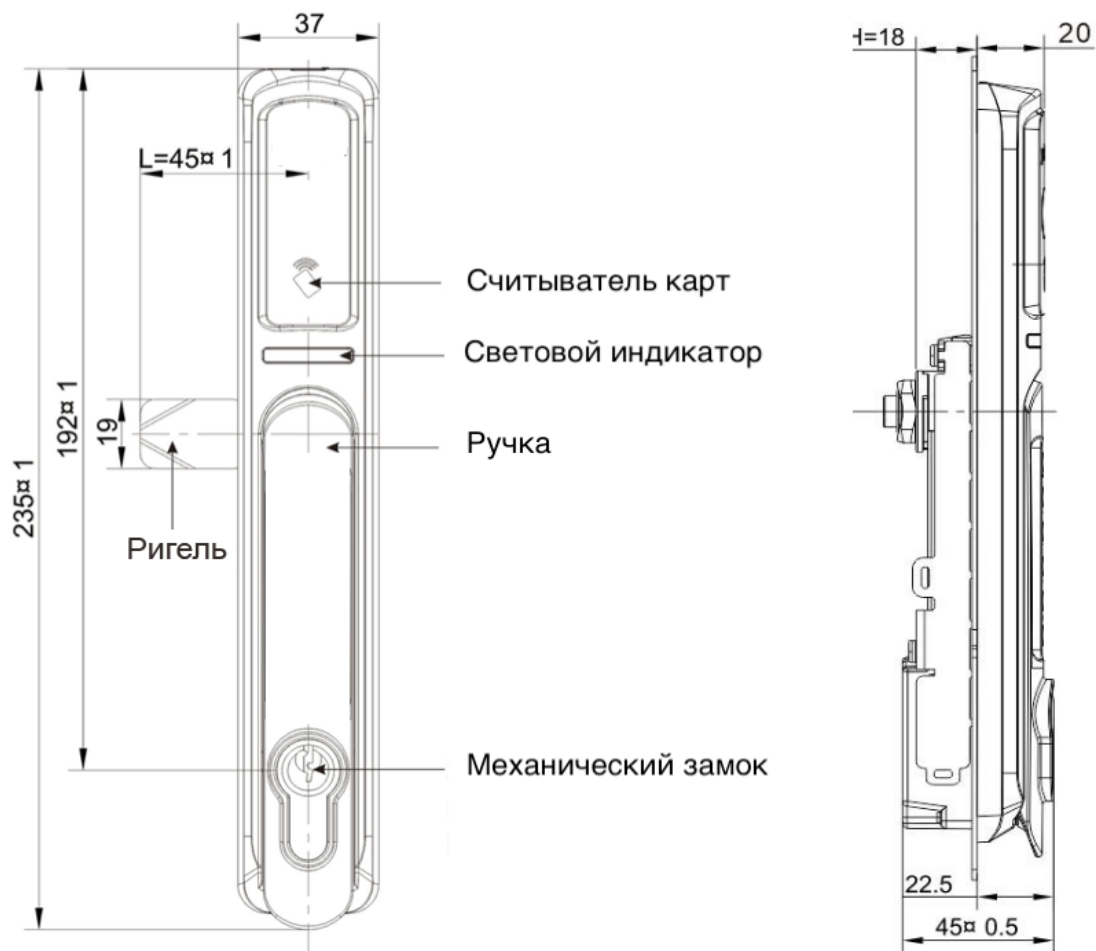
Закрытие замка контролируется встроенным датчиком закрытия замка, закрытие створки двери шкафа – отдельным датчиком (обычно герконом). Датчики подключаются к контроллеру СКУД и позволяют генерировать отдельные события «Взлом» в случае несанкционированного доступа к шкафу и «Неисправность замка» в случае, если дверь шкафа закрыта, но замок не заперт.

Ручка может использоваться с различными разновидностями шкафов, устанавливаемых в помещениях:

- универсальные (сварные или сборные);
- серверные (напольного или настенного типа);
- монтажные.

Совместимость шкафов с ручками SH-I определяется посадочным гнездом на двери шкафа, конструкцией самой двери (цельные или распашные), а также запорной системой шкафа. Возможно применение дополнительных аксессуаров: актуаторов (штанговых механизмов), сменных ригелей (поставляются отдельно). Рекомендовано предварительное согласование используемых в проектах моделей шкафов с производителем ручки SH-I для обеспечения корректного применения в проектах.

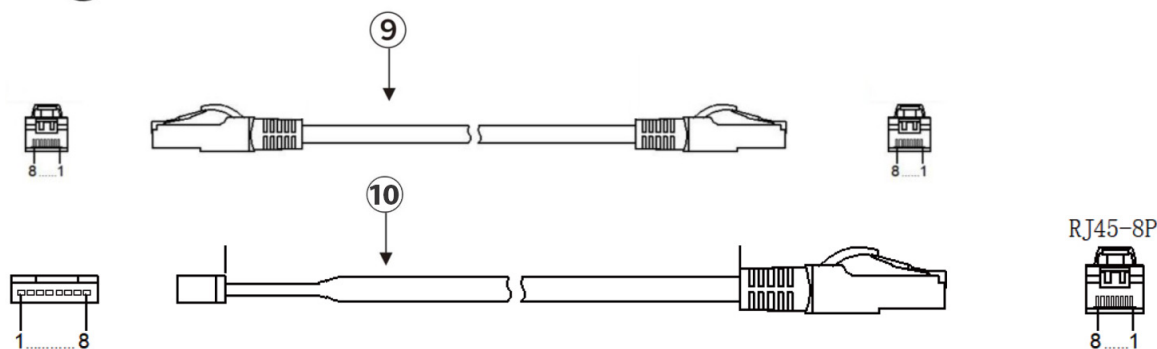
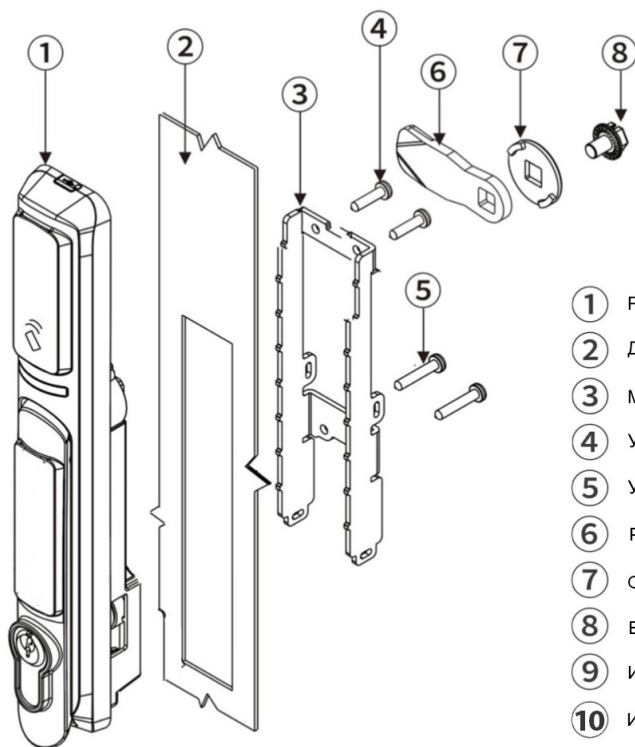
2. Габаритные размеры



Массогабаритные характеристики

Характеристика	Размер
Размеры, мм	270 x 100 x 60
Объем, м ³	0,00162
Вес брутто, г	553
Вес нетто, г	480

3. Конструкция ручки с электронным замком

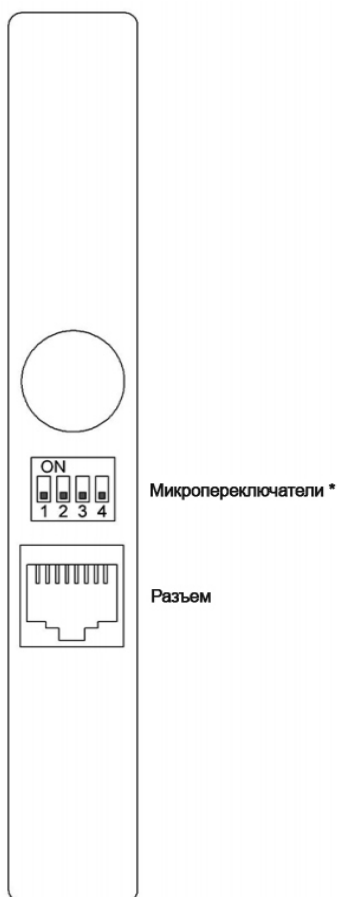


* В комплект поставки не входит, заказывается отдельно.



Не затягивайте слишком сильно установочные винты (5). Во избежание повреждения платы считывателя усилие при закручивании винта на корпусе ручки должно быть в пределах от 0,8 Н*м до 1,2 Н*м.

Разъем для подключения ручки SH-I



Номер контакта	Назначение	
	1	Не используется
2	Выход	Датчик положения рукоятки
3	Вход	Управление замком
4	Вход	Управление красным светодиодом (LED-R)
5	Выход	Wiegand D1
6	Выход	Wiegand D0 или 1-Wire (режим эмуляции iButton DS1990)
7	Общий (GND)	
8	Вход	+12В от источника постоянного тока

Примечание

Выход 2 «Датчик положения рукоятки» имеет открытый коллектор, замыкается на Общий (GND).

Входы 3 и 4 – активный уровень сигнала – низкий (GND).

Назначение микропереключателей *

Микропереключатель				Выходной интерфейс	Микропереключатель «4» отвечает за удаление кода производителя для карт с UID 7 Байт, «ON» удаляет, «OFF» оставляет младшим байтом. «Сектор» — формат выходного интерфейса программируется. Формат выходных данных одинаковый для всех форматов карт. Если длины UID не хватает для выдачи по интерфейсу, то в старшие байты добавляются нули. Если UID длиннее, то отбрасываются старшие байты до нужной длины по интерфейсу.
1	2	3	4		
ON	ON	ON	ON/OFF	TM	
OFF	ON	ON	ON/OFF	Wiegand-26	
ON	OFF	OFF	ON/OFF	Wiegand-34	
ON	OFF	ON	ON/OFF	Wiegand-37	
ON	ON	OFF	ON/OFF	Wiegand-40	
OFF	ON	OFF	ON/OFF	Wiegand-42	
OFF	OFF	OFF	OFF	Wiegand-58	
OFF	OFF	OFF	ON	Сектор	

* В моделях SH-I-E / SH-I-F-E микропереключатели отсутствуют.

Разъем для подключения ручки SH-I-F



№ контакта	Цвет провода	Назначение	
		Выход	Датчик положения рукоятки
1	Коричневый	Не используется	
2	Оранжевый	Выход	Датчик положения рукоятки
3	Синий	Вход	Управление замком
4	Белый	Вход	Управление красным светодиодом (LED-R)
5	Зеленый	Выход	Wiegand D1
6	Желтый	Выход	Wiegand D0 или 1-Wire (режим эмуляции iButton DS1990)
7	Черный	Общий (GND)	
8	Красный	Вход	+12В от источника постоянного тока

Примечание

Выход 2 «Датчик положения рукоятки» имеет открытый коллектор. Замыкается на Общий (GND), когда рукоятка полностью закрыта («защелкнута») в корпусе замка.

Входы 3 и 4 – активный уровень сигнала – низкий (GND). Другими словами, подать сигнал низкого уровня на эти входы – это значит замкнуть на Общий (он же - «Земля», он же - GND).

Вход 3 «Управление замком» - достаточно короткого импульса (>50мс), чтобы замок разблокировался и оставался разблокированным около 5-ти секунд. Если сигнал не снимать, то замок будет разблокирован все время, пока на вход подается низкий уровень (Общий, он же - GND).

Вход 4 «Управление красным светодиодом (LED-R)» - когда на этот вход в дежурном режиме (белое свечение индикации) подан низкий уровень (Общий, он же – GND), то индикация меняет цвет на красный. Если при этом замок разблокирован и/или рукоятка не зафиксирована в замке, то красная индикация будет замещена зеленой (замок разблокирован) или желтой (рукоятка не зафиксирована), соответственно.

Выходы 5 и 6 – Обычный интерфейс Wiegand.

Выход 6 используется при работе считывателя замка в режиме эмуляции iButton DS1990 (TouchMemory) для подключения к контроллеру по интерфейсу 1-Wire.

Назначение микропереключателей *

Микропереключатель				Выходной интерфейс
1	2	3	4	
ON	ON	ON	ON/OFF	TM
OFF	ON	ON	ON/OFF	Wiegand-26
ON	OFF	OFF	ON/OFF	Wiegand-34
ON	OFF	ON	ON/OFF	Wiegand-37
ON	ON	OFF	ON/OFF	Wiegand-40
OFF	ON	OFF	ON/OFF	Wiegand-42
OFF	OFF	OFF	OFF	Wiegand-58
OFF	OFF	OFF	ON	Сектор

Микропереключатель «4» отвечает за удаление кода производителя для карт с UID 7 Байт, «ON» удаляет, «OFF» оставляет младшим байтом.

«Сектор» — формат выходного интерфейса программируется.

Формат выходных данных одинаковый для всех форматов карт. Если длины UID не хватает для выдачи по интерфейсу, то в старшие байты добавляются нули. Если UID длиннее, то отбрасываются старшие байты до нужной длины по интерфейсу.

* В моделях SH-I-E / SH-I-F-E микропереключатели отсутствуют.

4. Работа в секторном режиме и заводские установки

Работа ручки с электронным замком в секторном режиме:

1. Создайте карты инициализации и программирования.
2. Установите микропереключатели 1,2,3 в положение OFF, а микропереключатель 4 - в ON;
3. Подайте питание на ручку с электронным замком.
4. Поднесите карту инициализации, после поднесения карты ручка с электронным замком будет издавать прерывистые сигналы.
5. Поднесите карту программирования, после поднесения карты индикация выключится.
6. Снимите питание с ручки с электронным замком.
7. Подайте питание на ручку с электронным замком.

Менять положение микропереключателей после программирования ручки с электронным замком не следует, в секторном режиме ручка с электронным замком должна оставаться с вышеописанной конфигурацией микропереключателей.

При утере карты программирования (ключа доступа к рабочему сектору) перепрограммирование ручки с электронным замком возможно только через возврат к заводским установкам:

1. Снимите питание с ручки с электронным замком.
2. Переключите микропереключатели 1,2,3,4 в положение ON.
3. Подайте питание на ручку с электронным замком на 20 секунд.
4. Снимите питание с ручки с электронным замком.
5. Выставьте положение микропереключателей 1,2,3,4 в положение OFF и подайте питание на ручку с электронным замком.

5. Спецификация

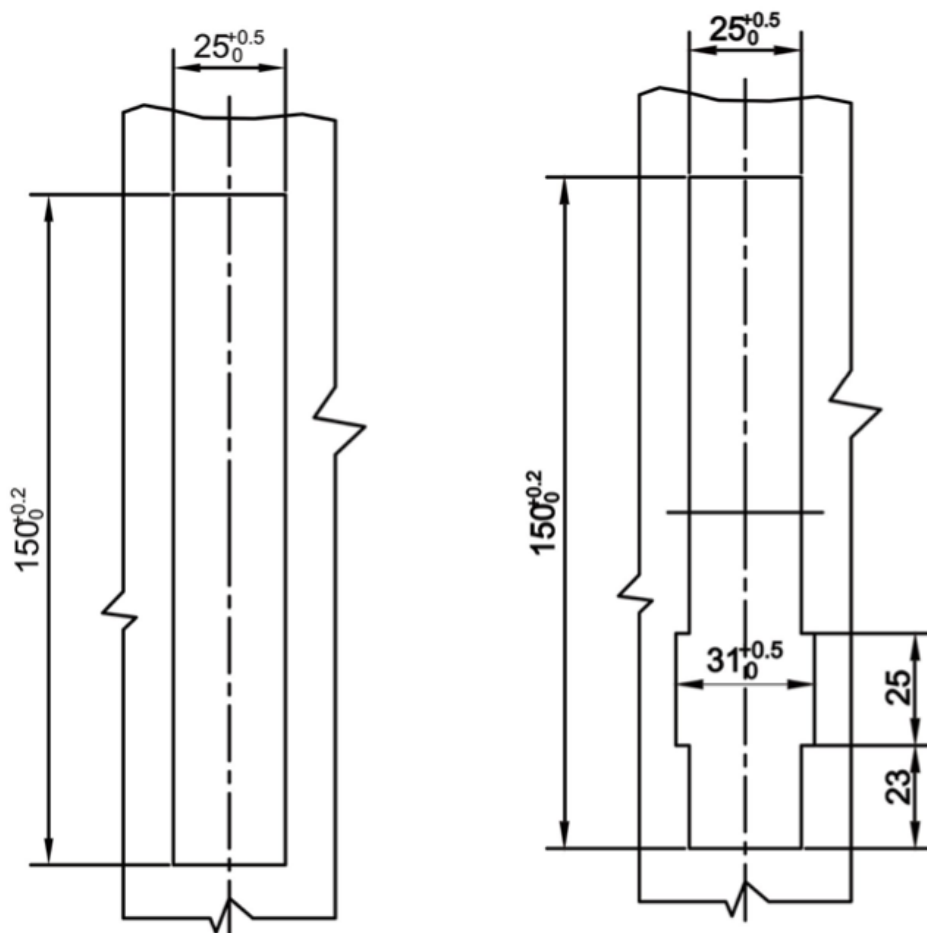
Основные технические характеристики

Форматы карт	SH-I / SH-I-F	Mifare (UID) Mifare Mini, Mifare Classic, Mifare Plus SL1/SL3, Mifare DESFire (UID и чтение из защищенной области карты) Mifare ID (UID и чтение из защищенных секторов карты). Только карты пользователей (не карты программирования и инициализации) I-CODE (ISO15693) (UID) EM-Marine (UID) HID 125 кГц (UID) Indala (Motorola) (UID) NFC (при установке приложения на смартфон, только ОС Android)
	SH-I-E / SH-I-F-E	EM-Marine (UID)
Интерфейсы	SH-I / SH-I-F	Wiegand-26,34,37,40,42,58, TM (DS1990A) в секторном режиме до Wiegand-64
	SH-I-E / SH-I-F-E	Wiegand-26
Напряжение питания постоянного тока, В	9...15	
Максимальный потребляемый ток в режиме ожидания, мА	100	
Пиковый потребляемый ток в режиме чтения, мА	350	
Рабочая температура, °С	0...+50	
Класс пыли/влагостойкости	IP54	

6. Установочные размеры

Установочное место на двери: 25 мм x 150 мм (некоторые двери могут потребовать модернизации).

ВНИМАНИЕ: Используйте существующий ригель, если возможно.



7. Переназначение клемм контроллера в ПО Sigur

Клемма	Функция	Примечание
Для первой двери		
PORT 1	Порт считывателя «Вход»	
PORT 2	Порт считывателя «Вход»	
K1	Управляющая линия блокировки	Реле активируется по команде закрытия замка
K2	Управляющая линия разблокировки	Реле активируется по команде открытия замка
D1	Датчик открытия (нормально замкнут)	
D3	Кнопка запроса входа (нормально разомкнут)	
D4	Кнопка запроса выхода (нормально разомкнут)	
D5	Кнопка блокировки (нормально разомкнут)	Кнопка блокировки с фиксацией или кнопка запрета доступа в режиме «Доступ с санкции охраны»
D9	Кнопка запроса доступа без указания направления (нормально разомкнут)	Кнопка открывания (без указания направления прохода) или разрешения доступа в режиме «Доступ с санкции охраны»
Для второй двери		
PORT 3	Порт считывателя «Вход»	
PORT 4	Порт считывателя «Вход»	
K3	Управляющая линия блокировки	Реле активируется по команде закрытия замка
K4	Управляющая линия разблокировки	Реле активируется по команде открытия замка
D2	Датчик открытия (нормально замкнут)	

Клемма	Функция	Примечание
D6	Кнопка запроса входа (нормально разомкнут)	
D7	Кнопка запроса выхода (нормально разомкнут)	
D8	Кнопка блокировки (нормально разомкнут)	Кнопка блокировки с фиксацией или кнопка запрета доступа в режиме «Доступ с санкции охраны»
D10	Кнопка запроса доступа без указания направления (нормально разомкнут)	Кнопка открывания (без указания направления прохода) или разрешения доступа в режиме «Доступ с санкции охраны»

8. Меры предосторожности

1. При использовании ручки не нарушайте рекомендации и параметры, указанные в данной инструкции.
2. Если вы хотите изменить какие-либо параметры и способ использования, [обратитесь](#) заранее к сотрудникам AGRG.
3. Пожалуйста, не оборачивайте ручку интерфейсным кабелем и не тяните за него с силой. Это вызовет повреждения кабеля и сбои в работе либо неисправность.
4. Не используйте при наличии в атмосфере легковоспламеняющихся газов или присутствии какой-либо агрессивной среды.
5. Будьте аккуратны с ручкой при переноске или транспортировке. Если она упадет, то замок может быть поврежден, что вызовет сбои в работе.
6. **Важно:** усилие при закручивании винтов на корпусе ручки должно быть в пределах от 0,8 Н*м до 1,2 Н*м. Превышение данных параметров может вызвать выход из строя платы считывателя.
7. Не протирайте корпус замка химическими веществами.

9. Хранение

В транспортной таре допускается хранение при температуре окружающего воздуха от 0°C до +40°C и относительной влажности до 80%.

В потребительской таре допускается хранение только в отапливаемых помещениях при температуре от +5°C до +40°C и относительной влажности до 80%.

Не храните устройство в местах, подверженных воздействию прямых солнечных лучей, резкому изменению температуры и повышенной влажности.

10. Гарантийные обязательства Производителя

Гарантийный срок эксплуатации – 12 месяцев с даты продажи устройства (определяется отгрузочными документами ООО «Агрегатор») при условии соблюдения правил эксплуатации.

Гарантийные обязательства аннулируются, если:

1. Устройство повреждено или вышло из строя в связи с нарушением правил и условий установки, подключения, адаптации под местные технические условия Покупателя, эксплуатации, хранения и транспортировки, а также в результате воздействия некачественного сетевого питания как на само устройство, так и на сопряженные с ним устройства.
2. Устройство повреждено вследствие природных стихий, пожаров, наводнений, землетрясений, бытовых факторов и прочих ситуаций, не зависящих от Производителя.
3. Устройство имеет выраженные механические и/или электрические повреждения, полученные в результате каких-либо действий Покупателя либо сторонних лиц.
4. Обнаружены следы самостоятельного ремонта или модернизации устройства, а также замены его структурных элементов.
5. Повреждение вызвано попаданием внутрь устройства посторонних предметов, веществ, жидкостей, насекомых и т. п.
6. В устройстве отсутствуют или повреждены расходные материалы, обеспечивающие его работу, сетевые или соединительные кабели.



129343, Россия, г. Москва
проезд Серебрякова, д. 8
Тел./Факс: +7 (495) 988-9116

630004, Россия, г. Новосибирск
ул. Ленина д. 21, оф. 230, отель «Азимут»
Тел.: +7 (383) 284-1084

E-mail: info@agrg.ru

Web: www.agrg.ru

cod.agrg.ru

skud.agrg.ru