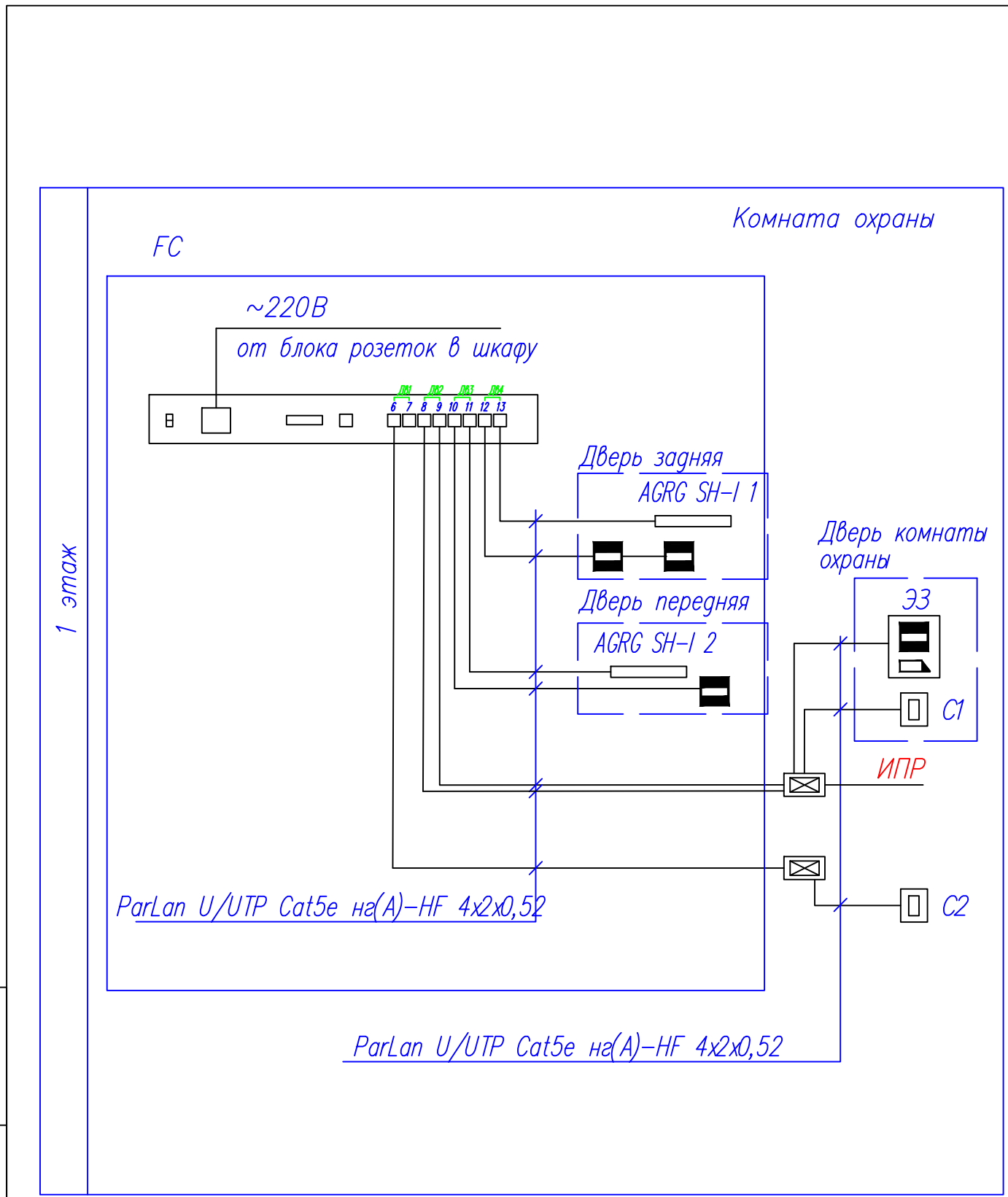


Инв.№ подл. Подпись и дата. Взам. инв.№



Поз. обозначение	Наименование	Кол.	Примечание
FC	Шкаф AGRG 27U	1	
	Контроллер AGRG RD4 Rack	1	
	Монтажная коробка IRD4	2	
	Ручка AGRG SH-I	2	
	Актуатор ригельный для ручки AGRG SH-I	1	
C1, C2	Считыватель мультиформатный AGRG AXI 2	2	
	Извещатель охранный магнитоконтактный	3	
	ИО 102-26, исп.01 "Аякс"		
	Электромагнитный замок AL-400 PRemium	1	
	Соединитель проходной SNR-IC-5e	3	
	Коннектор UTP 8P8C TWT-PL45-8P8C	16	
	Кабель ParLan U/UTP Cat5e нз(А)-HF 4x2x0,52		м
	ТУ 3574-010-39793330-2009		

Шифр					
XXX.XXXX-СКУД					
СКУД Серверный шкаф и помещение охраны					
Изм.	Кол.уч.	Лист	№ док.	Погр.	Дата
Разраб.					
Проверил					
Гл. спец.					
Н. контр.					
Нач. отд.					
Монтаж технологического оборудования				Страница	Лист
Структурная схема сети СКУД				Р	1
				Листов	